

Fiche technique

Caractéristiques du produit



Plaque de cuisson nervurée

Modèle	Code SAP	00013703
FTR 90/80 G	Groupe d'articles	Grilles et plaques de cuisson



- Type de surface de l'appareil: Nervuré
- Dimensions de la planche à griller [mm x mm]: 710 x 650
- Épaisseur de la planche à griller [mm]: 15.00
- Matériau de la plaque supérieure: AISI 304
- Tiroir de récupération de la graisse: Oui
- Zones chauffantes indépendantes: Contrôle séparé pour chaque zone de chauffage
- Rebord amovible: Oui
- Allumage: Piezo

Code SAP	00013703	Puissance gaz [kW]	16.000
Largeur nette [mm]	800	Type de connection gaz	Gaz naturel, propane butane
Profondeur nette [mm]	900	Dimensions de la planche à griller [mm x mm]	710 x 650
Hauteur nette [mm]	900	Type de surface de l'appareil	Nervuré
Poids net [kg]	120.00		

Fiche technique



Dessin technique

Plaque de cuisson nervurée

Modèle

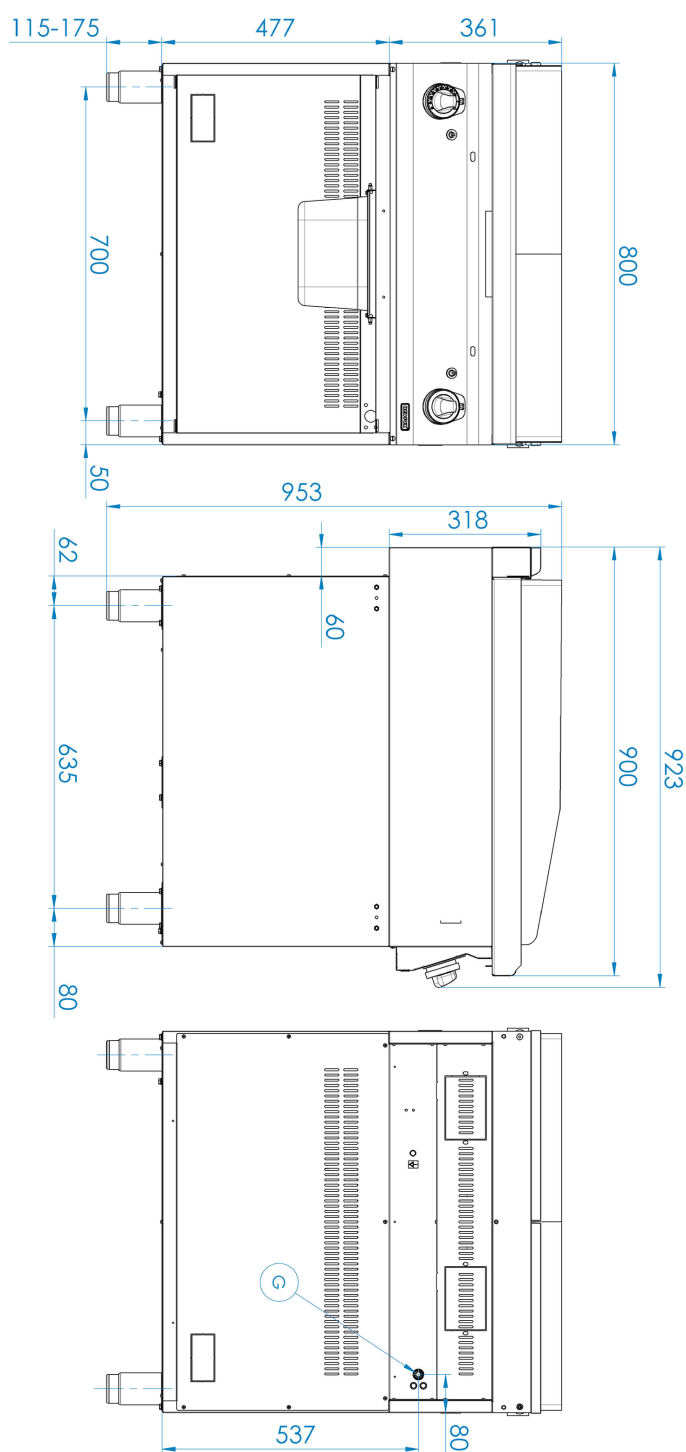
Code SAP

00013703

FTR 90/80 G

Groupe d'articles

Grilles et plaques de cuisson



Fiche technique

Paramètres techniques



Plaque de cuisson nervurée

Modèle	Code SAP	00013703
FTR 90/80 G	Groupe d'articles	Grilles et plaques de cuisson

1. Code SAP:

00013703

2. Largeur nette [mm]:

800

3. Profondeur nette [mm]:

900

4. Hauteur nette [mm]:

900

5. Poids net [kg]:

120.00

6. Largeur brute [mm]:

840

7. Profondeur brute [mm]:

970

8. Hauteur brute [mm]:

1160

9. Poids brut [kg]:

135.00

10. Type d'appareil:

Appareil à gaz

11. Type de construction de l'appareil:

Stationnaire

12. Puissance gaz [kW]:

16.000

13. Allumage:

Piezo

14. Type de connection gaz:

Gaz naturel, propane butane

15. Indice de protection d'enveloppe:

IPX4

16. Matériel:

AISI 304 plaque supérieure, AISI 430 revêtement

17. Indicateurs:

Voyants de marche et de préchauffement du four

18. Matériau de la plaque supérieure:

AISI 304

19. Épaisseur de la plaque supérieure [mm]:

1.50

20. Accès au service:

De l'avant en retirant le panneau avant et les conteneurs de déchets de liquide

21. Thermocouple de sécurité:

Oui

22. Pieds réglables:

Oui

23. Dimensions de la planche à griller [mm x mm]:

710 x 650

24. Épaisseur de la planche à griller [mm]:

15.00

25. Tiroir de récupération de la graisse:

Oui

26. Zones chauffantes indépendantes:

Contrôle séparé pour chaque zone de chauffage

27. Rebord amovible:

Oui

28. Distribution uniforme de la chaleur:

Oui

Fiche technique

Paramètres techniques



Plaque de cuisson nervurée

Modèle	Code SAP	00013703
FTR 90/80 G	Groupe d'articles	Grilles et plaques de cuisson

29. Type de surface de l'appareil:

Nervuré

30. Raccordement à un robinet à boule:

1/2